

# HS PLUS 100 liter buffertank

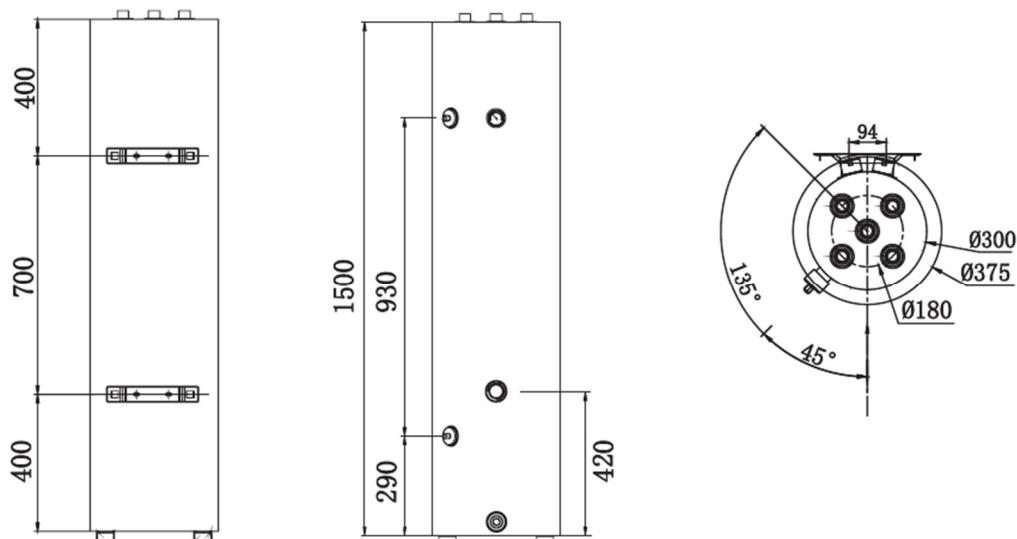


## Indholdsfortegnelse

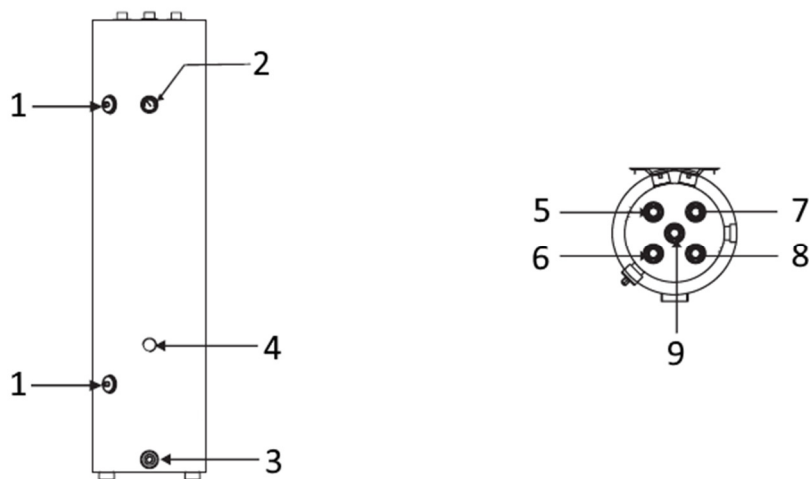
<b>1. DIMENSIONER.....</b>	<b>3</b>
<b>2. STUDSE .....</b>	<b>3</b>
<b>3. INSTALLATION AF ELPATRON.....</b>	<b>4</b>
<b>4. INSTALLATION AF BUFFERTANK.....</b>	<b>4</b>
4.1 MEDLEVERET TILBEHØR .....	4
4.2 PLACERING PÅ GULV .....	4
4.3 OPHÆNGNING PÅ VÆG.....	5
4.4 INSTALLATION AF TEMPERATURSENSOR.....	6
<b>5. TILSLUTNING TIL ANLÆG .....</b>	<b>7</b>

Indholdet i denne manual kan blive ændret uden forvarsel fra leverandørens side.

## 1. Dimensioner



## 2. Studse



Pos.	Betegnelse/anvendelse	Størrelse
1	Følerlommer	Ø6
2	Termometer	-
3	Tømmestuds	G3/4" muffe
4	Studs for elpatron	G2" muffe
5	Tilslutning af retur – fra anlæg eller til varmepumpe	G1" muffe (blå)
6	Tilslutning af fremløb – til anlæg eller fra varmepumpe	G1" muffe (rød)
7	Tilslutning af retur – fra anlæg eller til varmepumpe	G1" muffe (blå)
8	Tilslutning af fremløb – til anlæg eller fra varmepumpe	G1" muffe (rød)
9	Studs for luftudlader	G3/4" muffe

## 3. Installation af elpatron

Hvis der skal installeres en elpatron skal elpatronen "HS PLUS 6 kW elpatron" benyttes.

Fjern den ekstra forlængermuffe fra studsens pos. 4.






Installer herefter elpatronen i den tilbageværende 2" muffe.

Strømmen til elpatronen skal gå gennem et 3-faset relæ, hvis styrestrøm (spolestrøm) skal tilsluttes varmepumpens relevante udgang – se Installtionsmanual for HS PLUS MH, afsnit 6.2.2. Opkobling af indedel, punkt 8.

## 4. Installation af buffertank

Buffertank kan enten placeres på gulvet (fødder under buffertanekn) eller hænges op på væggen.

### 4.1 Medleveret tilbehør

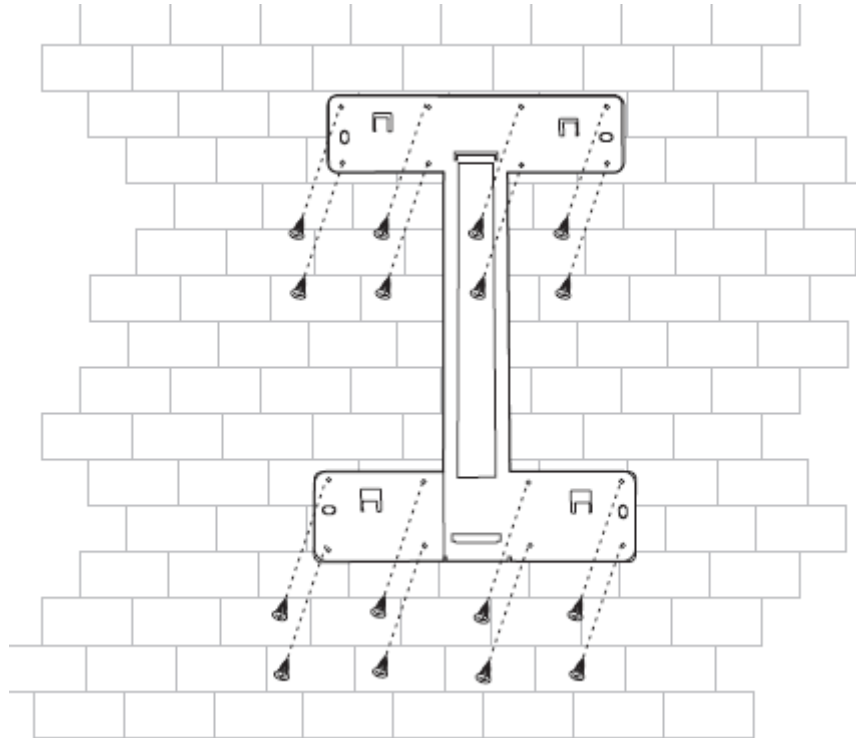
Betegnelse		Antal
Vægbeslag		1
Fixtur		2
Ekspansionsbolt		4
Maksinskrue		2
Skrue		16

### 4.2 Placering på gulv

Ved placering på gulv skal der ikke anvendes yderligere tilbehør – placer blot buffertanken på et plant underlag.

## 4.3 Ophængning på væg

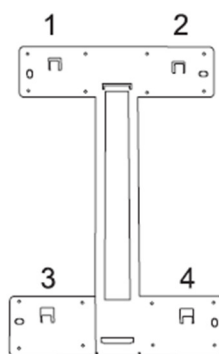
For at hænge buffertanken op på væggen anvendes det medleverede beslag.



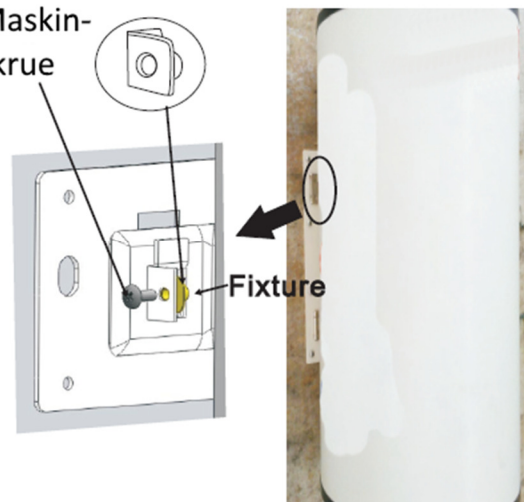
De medleverede skrue er beregnet til ophæng på trævæg.

Hvis der skal ophænges på andre typer vægge anbefales at anvende rawplugs eller bruge de 4 medleverede ekspansionsbolte.

Bagside af buffertank



Maskin-  
skrue



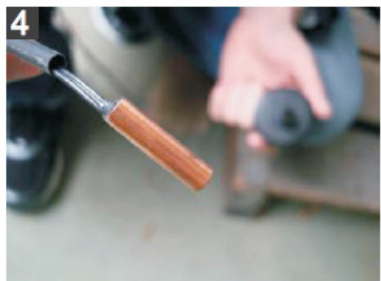
Når tanken er hængt på vægbeslaget, sikres ophængningen med fixturene og maksinskruer.

## 4.4 Installation af temperatursensor

Skru plastiddækslet af den **øverste** sensorlomme.  
Skru plastikmøtrikken af og fjern gummiringen.



Før temperatursensoren gennem plastikmøtrikken og gummiringen.



Før temperatursensoren gennem plastiddækslet og ind i sensorlommen så langt som muligt. Isæt den elastiske klemme (elastic slice) ind i sensorlommen ved siden af sensorkablet for at sikre placeringen af sensoren dybest muligt i lommen.  
Skru plastiddækslet på plads, og skub gummiringen ind i plastiddækslet.  
Slut af med at spænde plastikmøtrikken på og stram til.



## 5. Tilslutning til anlæg

De fire studse på toppen af buffertanken markeret med henholdsvis blå og røde plastiktyller, anvendes for tilslutningen til anlægget.

De blå studse er ført til bunden af buffertanken, og anvendes således til den kolde side af anlægget.

De røde studse er ført til toppen af tanken, og anvendes således til den varme side af anlægget.

Normal vil man tilslutte varmepumpen til en blå og en rød studs i den ene side, mens varmeanlægget tilsluttes studsene i modsat side.

De 2 røde studse er i princippet ens, ligesom de blå studse er.

Dette betyder, at det er lige meget hvilken rød studs, der anvendes til varmepumpens fremløb, og hvilken studs, der anvendes som fremløb til varmeanlægget.

På samme måde med de blå studse – her er det også ligegyldigt hvilken der anvendes til henholdsvis retur til varmepumpe og retur fra varmeanlæg.

